

REVOLUTION POWER
FASTER THAN YOU CAN IMAGINE



VM MOTOR
www.vmmotor.com

Katalog VM 125 M 02/B

VM 125 M 02/B

VÝROBCE:

Vladimír Vácha – VM MOTOR
Sedláčkova 2570
397 01 Písek

Tel.: 382 215 434

Fax: 382 215 434

E-mail: vmmotor@iol.cz

Web.: www.vmmotor.com

Technické informace:

Utahování šroubů a matek motoru

<u>Popis</u>	<u>kg/m</u>
Šroub M 5	0,9
Šroub M 6	1,3
Šroub M 10	4,0
Matice M 8	2,3
Matice zapalování	4,0
Matice primárního kola	4,0 (s loctitem 270)
Matice nábojky spojky	4,0 (s loctitem 242e)

Výměna oleje v převodovce: 0,5 l, dop. výrobce: AUTOMATIK TRANSMISSION DEXTRON III

Záběh: 5 – 7 l benzínu

Motor	Předstih zapalování	Štěrbina
VM 125 M 02/B	PVL 1,5 před HU	1,10 – 1,20

Vzájemná vůle válec – píst: 0,070
(při každé výměně pístu přezkoušejte hodnotu štěrbinu)

Výměna ojniční sady po každých 150 l benzínu. Výrobce doporučuje používat olej do benzínu ELF HTX 909/ELF HTX 976 v poměru 1:25

Jehlovou klec pístního čepu a píst vyměňte po každých 50 lt

POZNÁMKA:

Upozorňujeme, že motor je dodáván výhradně pro závody a není tudíž kryt zárukou. Odmítáme jakoukoliv občanskou či trestnou odpovědnost za používání motoru.

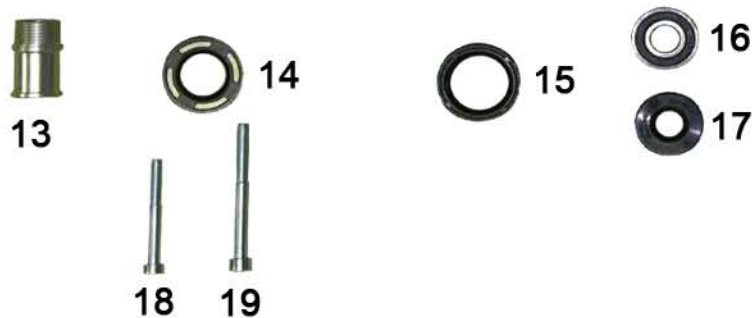
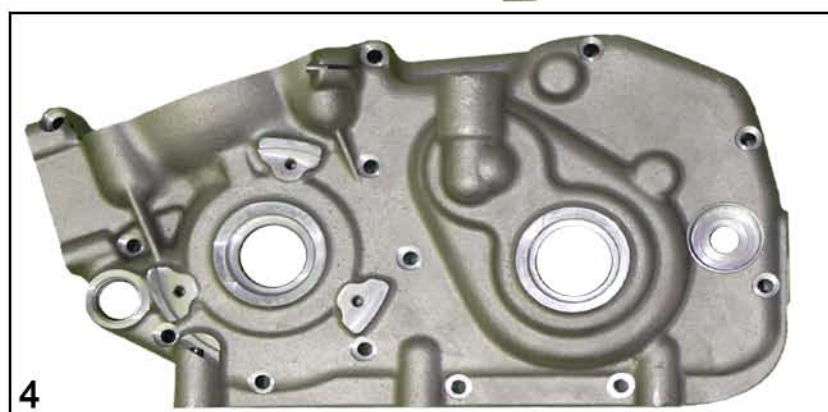
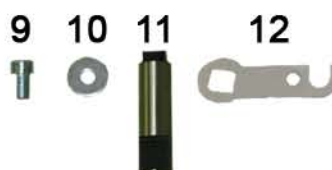
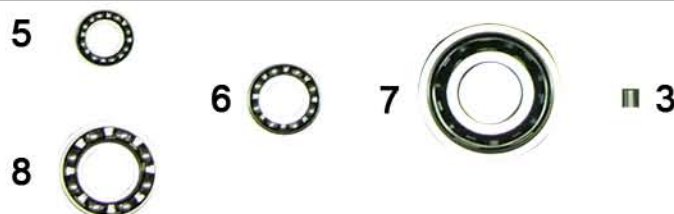
POUŽÍVEJTE POUZE ORIGINÁLNÍ NÁHRADNÍ DÍLY VM.

PŘI OBJEDNÁVÁNÍ NÁHR. DÍLŮ PROSÍM POUŽIJTE PŘILOŽENÝ FORMULÁŘ

Seznam:

• Kartery – levá polovina.....	1
• Kartery – pravá polovina.....	3
• Řazení.....	5
• Kilková hřídel.....	7
• Válec.....	9
• Spojka.....	11
• Víko spojky.....	13
• Klapky.....	15
• Primární hřídel.....	17
• Sekundární hřídel.....	19
• Zapalování.....	21
• Výfuk.....	23
• Držák motoru.....	23
• VHSH 30 CS Karburátor.....	25

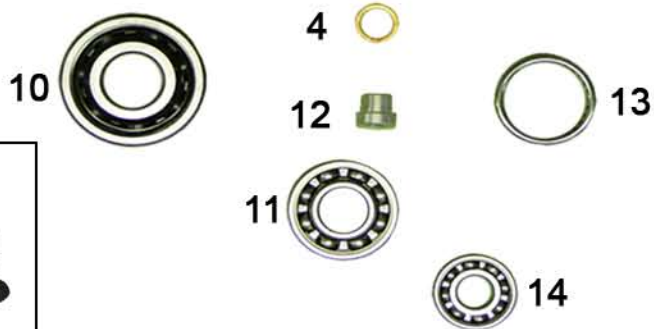
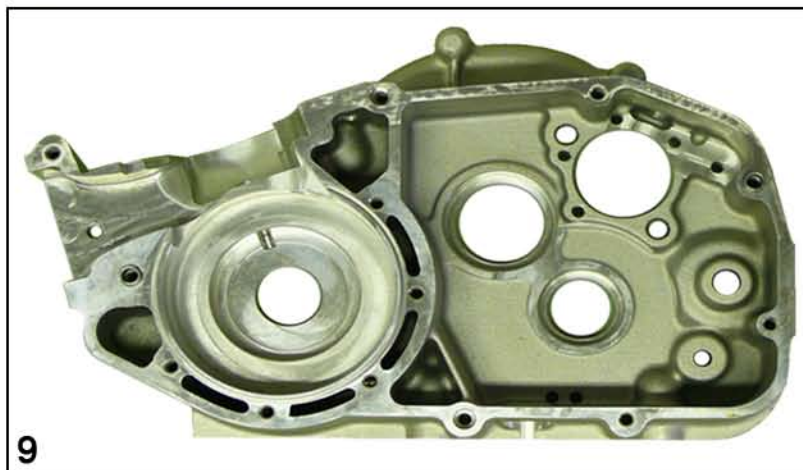
Levá skříň motoru



Levá skříň motoru

Pozice	Katalogové číslo	Popis	Množství	Cena
1.	VM 00016	Ložisko HK 1414 RS	2	8,40 €
2.	VM 00028	Svorník válce M 8 x 45	4	2,10 €
3.	VM 00198	Centrážní pouzdro skříně	4	1,20 €
4.	VM 00214 + 215	Skříně motoru 02/B	pár	427,00 €
5.	VM 00005	Ložisko 6001.C3	1	6,30 €
6.	VM 00004	Ložisko 6202.C3	1	6,00 €
7.	VM 00002	Ložisko 6305.TVH.C4	1	19,90 €
8.	VM 00003	Ložisko 6204.C3	1	8,00 €
9.	VM 00025	Šroub M 6 x 12	4	0,50 €
10.	VM 00030	Podložka M 6	1	0,15 €
11.	VM 00166	Čep vypínání spojky	1	4,20 €
12.	VM 00222	Páčka vypínání spojky	1	7,35 €
13.	VM 00021	Šroubení vody	1	3,15 €
14.	VM 00006	Gufero FPJ 20 x 35 x 7	1	9,90 €
15.	VM 00153	Gufero 25 x 35 x 7	1	4,80 €
16.	VM 00445	Ložisko 6001.2RS	1	4,50 €
17.	VM 00165	Gufero 12 x 28 x 7	1	6,70 €
18.	VM 00356	Šroub M 6 x 40	2	0,70 €
19.	VM 00022	Šroub M 6 x 60	11	0,65 €
20.	VM 00448	Centrážní pouzdro válce	2	2,30 €

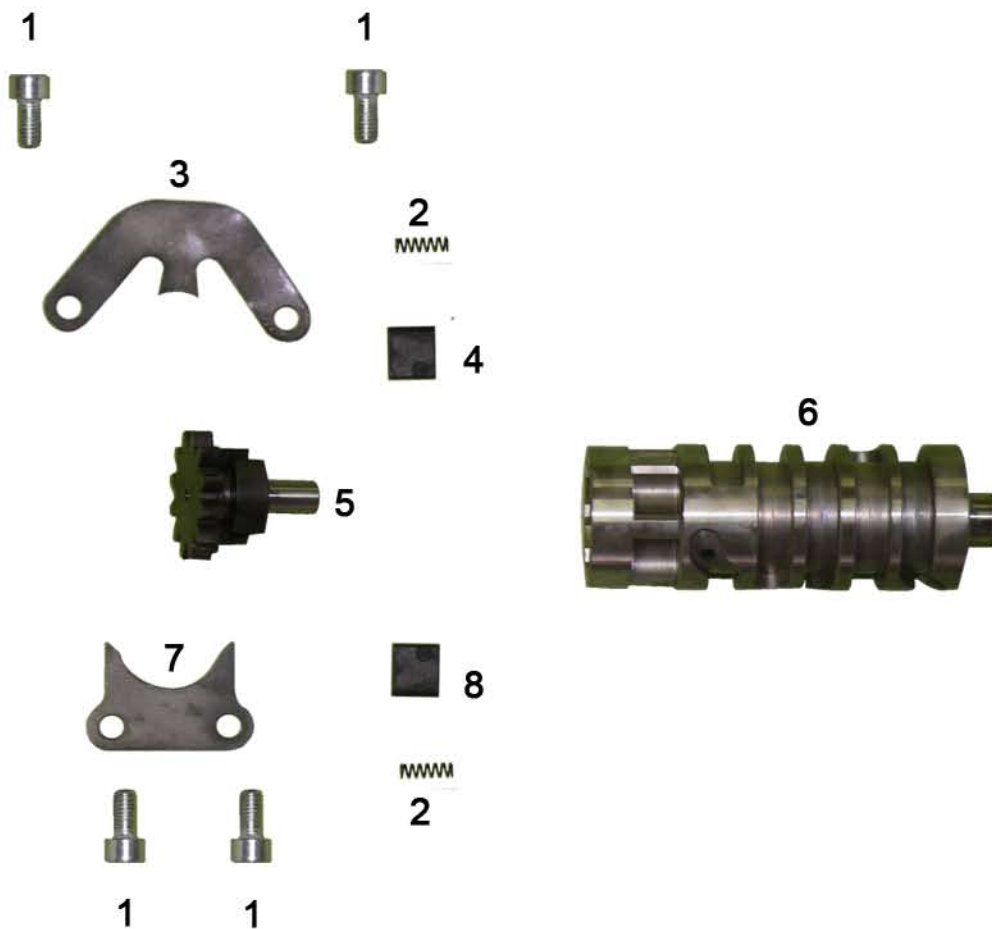
Pravá skříň motoru



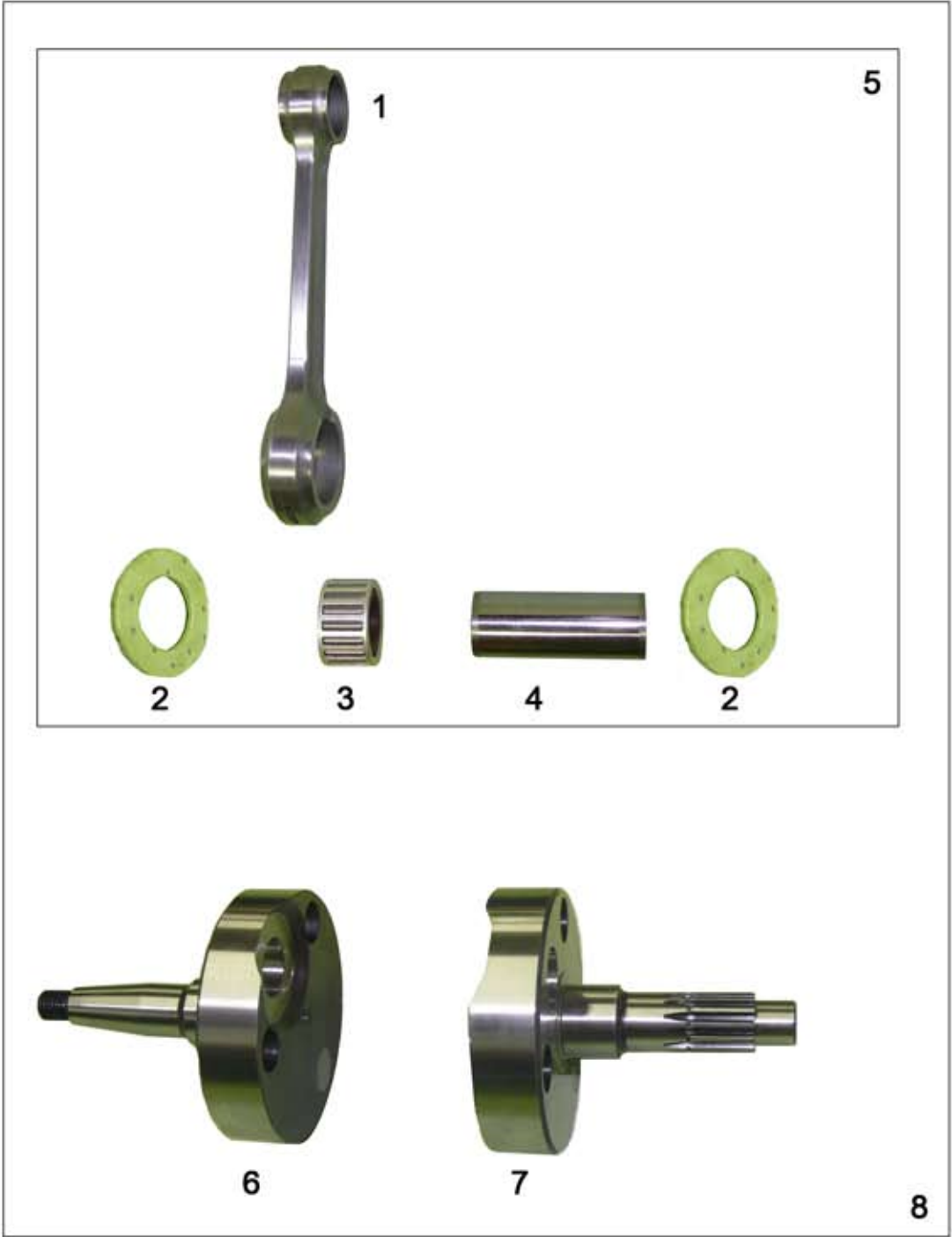
Pravá skříň motoru

Pozice	Katalogové číslo	Popis	Množství	Cena
1.	VM 00028	Svorník válce M 8 x 45	1	2,10 €
2.	VM 00448	Centrážní pouzdro	2	2,30 €
3.	VM 00197	Šroub aretace řazení - přepad oleje	1	2,00 €
4.	VM 00216	Těsnící kroužek pr. 14	1	0,30 €
5.	VM 00196	Pružina aretace	1	1,90 €
6.	VM 00195	Páčka aretace	1	4,80 €
7.	VM 00048	Nábojka páčky aretace	1	1,60 €
8.	VM 00187	Šroub M 6 x 20	6	0,50 €
9.	VM 00214 + 215	Skříň motoru 02/B	pár	427,00 €
10.	VM 00002	Ložisko 6305.TVH.C4	1	19,90 €
11.	VM 00003	Ložisko 6204.C3	1	8,00 €
12.	VM 00029	Zátka oleje	1	2,60 €
13.	VM 00058	Ložisko HK 3512	1	8,60 €
14.	VM 00004	Ložisko 6202.C3	1	6,00 €
15.	VM 00092	Matice M 6		0,90 €
16.	VM 00030	Podložka M 6	1	0,15 €
17.	VM 00211	Excentr hřídele řazení - kompletní	1	2,70 €
18.	VM 00054	Rozpěrka hřídele řazení	1	0,95 €
19.	VM 00053	Pružina řazení	1	2,30 €
20.	VM 00200	Hřídel řazení	1	21,00 €
21.	VM 00164	Řadící páka	1	12,50 €
22.	VM 00024	Šroub M 6 x 25		0,50 €
23.	VM 00170	Kolík řazení	1	1,20 €
24.	VM 00006	Gufero FPJ 20 x 35 x 7	1	9,90 €
25.	VM 00060	Šroubení podtlaku M 8 x 1	1	1,70 €
26.	VM 00033	Těsnící kroužek pr. 6	1	0,30 €

Řazení



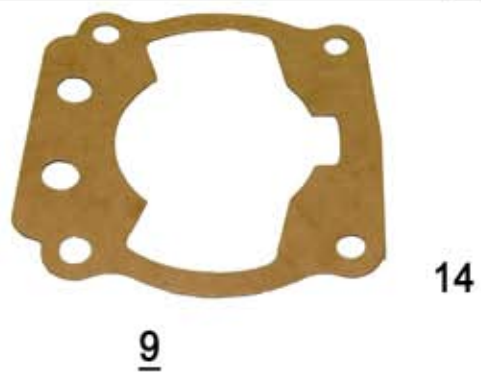
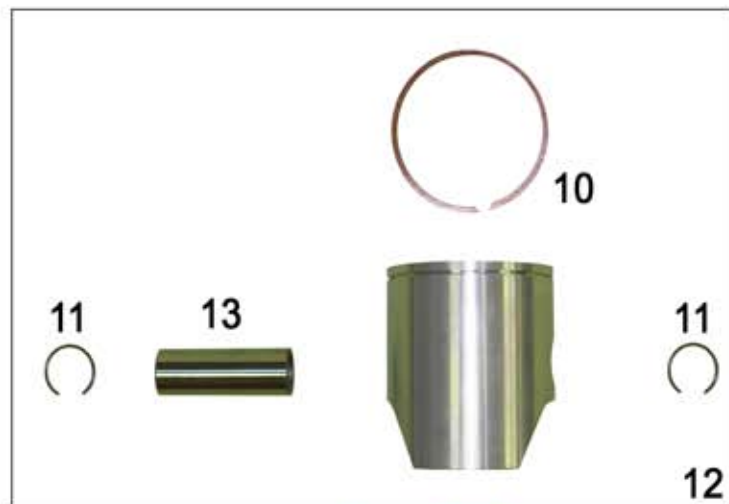
Klikový hřídel



Kliková hřídel

Pozice	Katalogové číslo	Popis	Množství	Cena
1.	VM 00112	Ojnice	1	105,00 €
2.	VM 00109	Příložka ojnice	2	8,00 €
3.	VM 00111	Jehlové ložisko ojnice 20 mm	1	39,00 €
4.	VM 00299	Ojniční čep	1	8,90 €
5.	VM 00284	Ojnice kompletní		168,00 €
7.	VM 00301	Levá polovina klik. hřídele	1	99,50 €
6.	VM 00300	Pravá polovina klik. hřídele	1	99,50 €
8.	VM 00302	Klikový hřídel kompletní		334,00 €
9.	VM 00120	Jehlové ložisko pístního čepu 15 mm	1	25,20 €

Válec



Válec

Pozice	Katalogové číslo	Popis	Množství	Cena
1.	VM 00199	Sroub M 6 x 35	8	0,60 €
2.	VM 00289	Hlava válce	1	129,00 €
3.	VM 00305	O - kroužek 100 x 2,5	1	1,85 €
4.	VM 00099	O - kroužek 60 x 2	1	1,50 €
5.	VM 00425	Podložka hlavy 0,05		3,85 €
5.	VM 00426	Podložka hlavy 0,1		3,85 €
5.	VM 00427	Podložka hlavy 0,2		3,85 €
5.	VM 00428	Podložka hlavy 0,3		3,85 €
5.	VM 00429	Podložka hlavy 0,5		3,85 €
6.	VM 00102	Matice válce	4	0,60 €
7.	VM 00286	Válec	1	435,00 €
8.	VM 00207	Šroub M 6 x 14	3	0,55 €
9.	VM 00287	Hrdlo výfuku	1	15,60 €
10.	VM 00119	Pístní kroužek	1	16,90 €
11.	VM 00121	Pojistka pístního čepu	2	0,60 €
12.	VM 00294	Píst 53.93	1	69,10 €
12.	VM 00295	Píst 53.94		69,10 €
12.	VM 00296	Píst 53.95		69,10 €
12.	VM 00297	Píst 53.96		69,10 €
13.	VM 00122	Pístní čep		7,80 €
14.	VM 00281	Těsnění 0.2 mm		1,40 €
14.	VM 00282	Těsnění 0.3 mm		1,40 €
14.	VM 00279	Těsnění 0.4 mm		1,40 €
14.	VM 00280	Těsnění 0.5 mm		1,40 €

Spojka



1



2



3



4



5



6



7



8



9



10



11



12

14



13

15



17

16



18



19

21



20



22



23

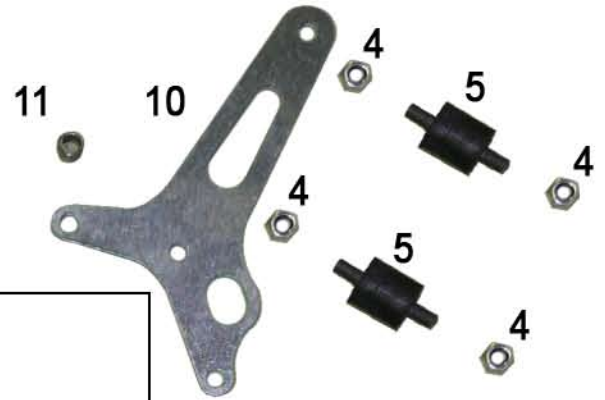


24

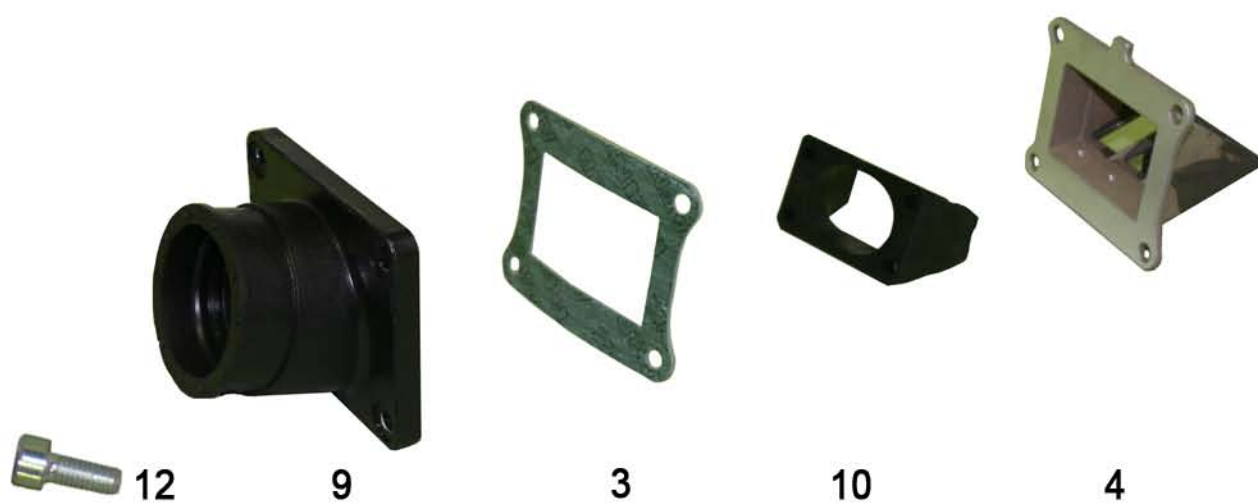
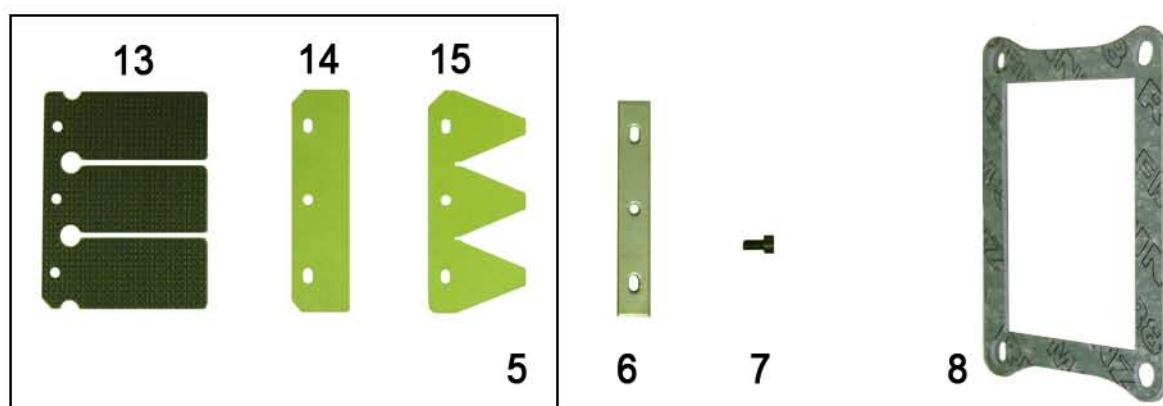
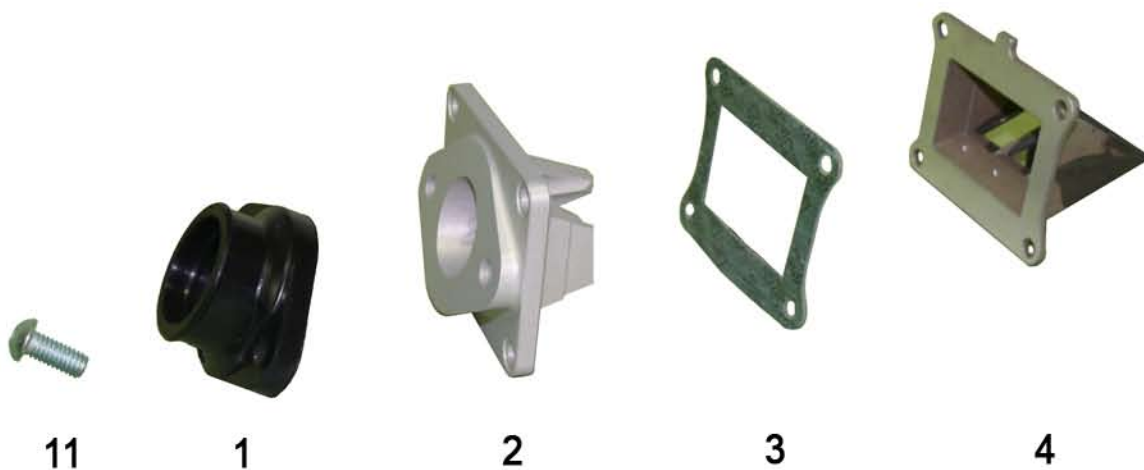
Spojka

Pozice	Katalogové číslo	Popis	Množství	Cena
1.	VM 00218	Nábojka spojky	1	63,00 €
2.	VM 00113	Matice nábojky spojky M 14 x 1,25	1	1,15 €
3.	VM 00075	Lamela s obložením	5	7,00 €
4.	VM 00074	Lamela třecí	4	2,80 €
5.	VM 00086	Šroub pružiny spojky	5	1,80 €
6.	VM 00087	Pružina spojky	5	1,10 €
7.	VM 00076	Přítlačný talíř	1	49,20 €
8.	VM 00163	Příložka ložiska přítlačného talíře	1	1,80 €
9.	VM 00078	Ložisko přítlačného talíře	1	5,90 €
10.	VM 00077	Střed přítlačného talíře	1	1,90 €
11.	VM 00079	Pojistný kroužek pr. 10	1	0,35 €
12.	VM 00205	Koš spojky	1	69,00 €
13.	VM 00219	Příložka kola spojky	1	2,40 €
14.	VM 00069	Kolo spojky	1	76,00 €
15.	VM 00217	Kolík 6 x 16	3	0,90 €
16.	VM 00187	Šroub M 6 x 20	6	0,50 €
17.	VM 00283	Ložisko HK 2010	1	8,40 €
18.	VM 00431	Ložisko HK 2018 RS	1	9,80 €
19.	VM 00206	Tlumič záběru	1	46,00 €
20.	VM 00220	Příložka nábojky spojky	1	2,45 €
21.	VM 00207	Šroub M 6 x 14	6	0,55 €
22.	VM 00091	Guma tlumiče záběru	6	0,90 €
23.	VM 00278	Primerní kolo	1	26,10 €
24.	VM 00204	Plech tlumiče záběru	1	4,30 €

Víko spojky



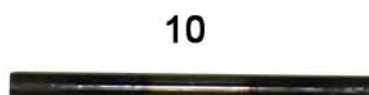
Klapky



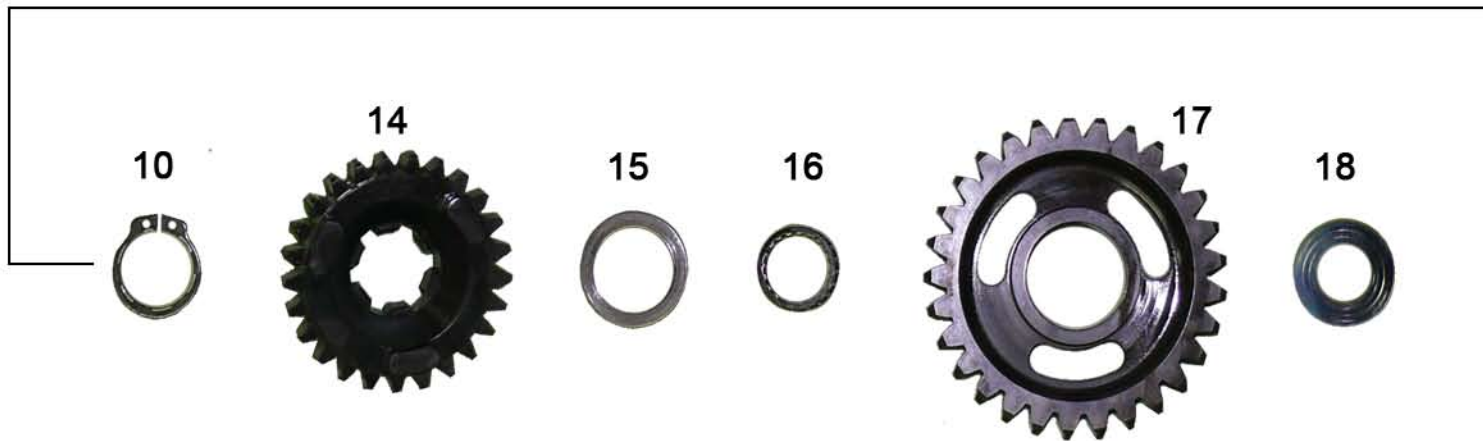
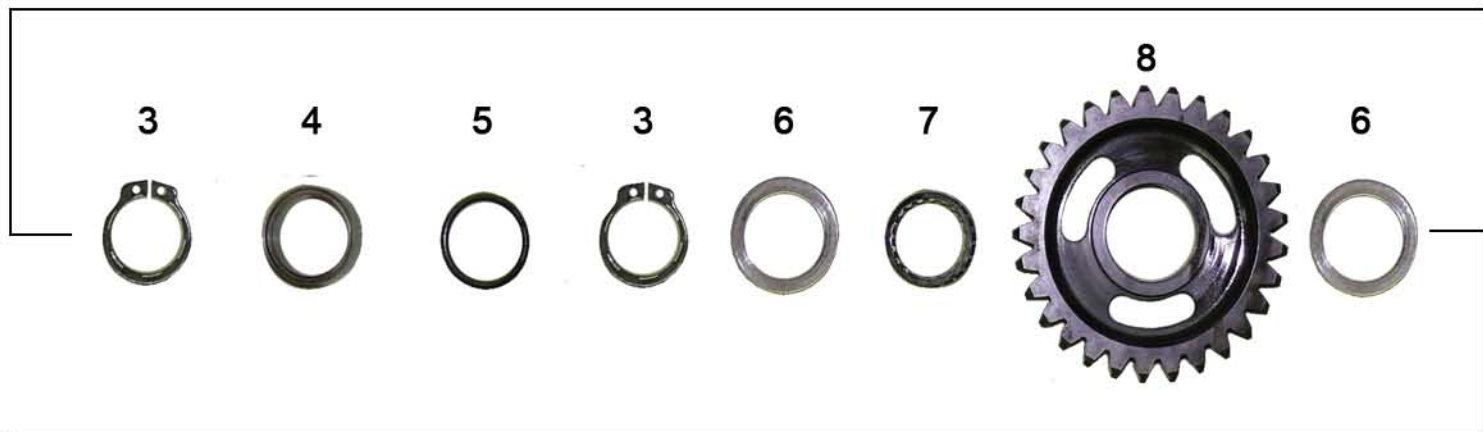
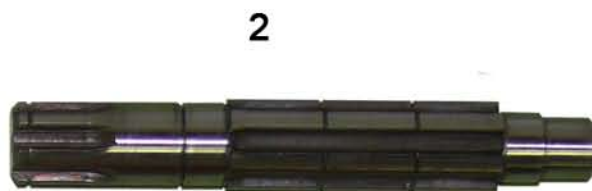
Klapky

Pozice	Katalogové číslo	Popis	Množství	Cena
1.	VM 00424	Příruba karburátoru	1	23,40 €
2.	VM 00430	Příruba domečku sání	1	51,00 €
3.	VM 00360	Těsnění příruby domečku sání	1	2,85 €
4.	VM 00171	Domeček sání	1	40,20 €
5.	VM 00034	Sada membrán 0,45	1	65,00 €
5.	VM 00450	Sada membrán 0,40		70,00 €
5.	VM 00451	Sada membrán 0,38		70,00 €
5.	VM 00452	Sada membrán 0,36		70,00 €
5.	VM 00453	Sada membrán 0,34		70,00 €
6.	VM 00179	Plech membrán	2	1,10 €
7.	VM 00185	Šroub M 3 x 6	6	0,30 €
8.	VM 00173	Těsnění domečku membrán	1	2,60 €
9.	VM 00172	Příruba domečku sání	1	32,00 €
10.	VM 00012	Vložka domečku membrán	1	4,90 €
11.	VM 00434	Šroub M 8 x 16	2	0,80 €
12.	VM 00187	Šroub M 6 x 20	4	0,50 €
13.	VM 00457	Membrána	pár	52,00 €
14.	VM 00458	Příložka klapek	pár	10,00 €
15.	VM 00459	Příložka tvarová	pár	15,80 €

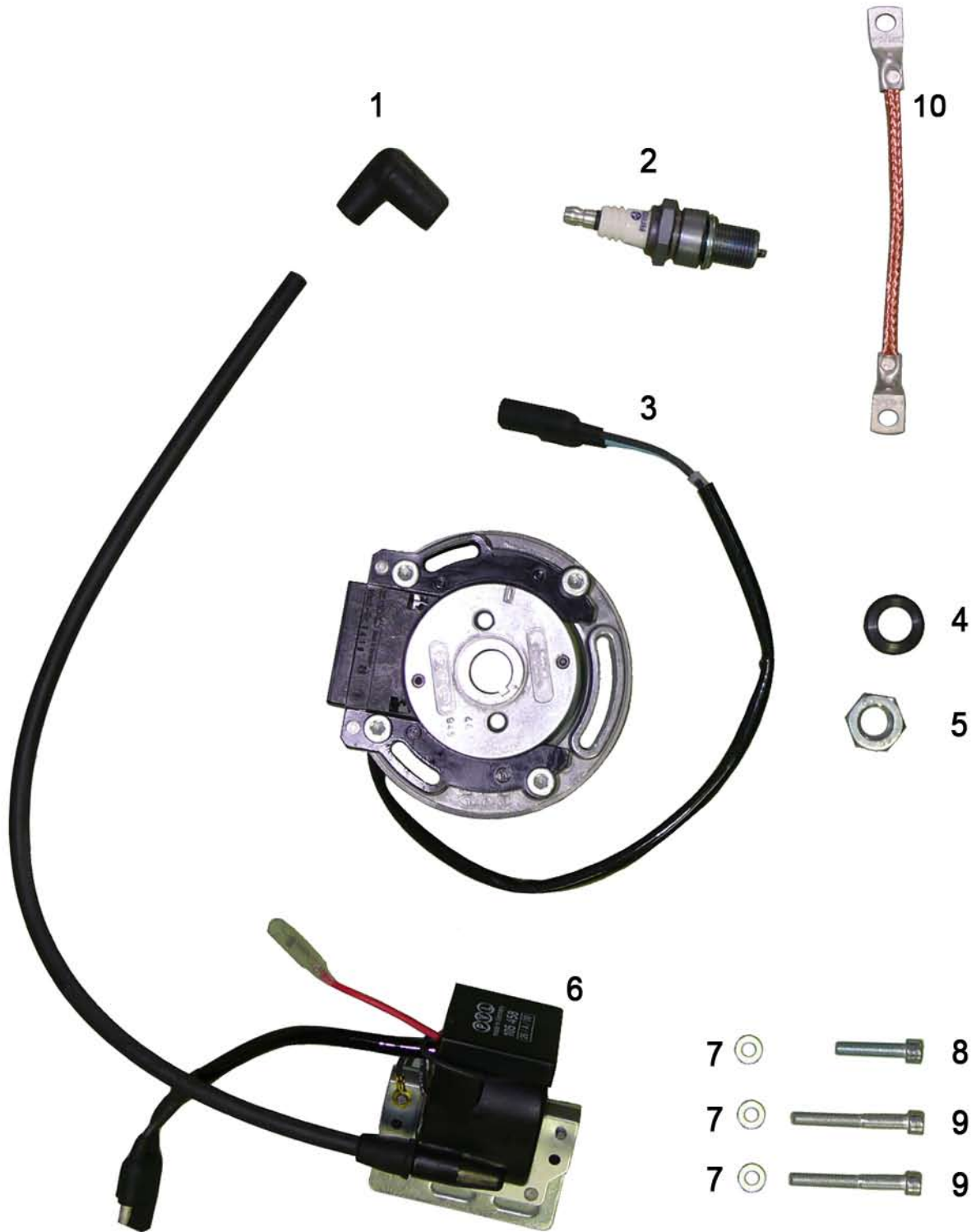
Primární hřídel



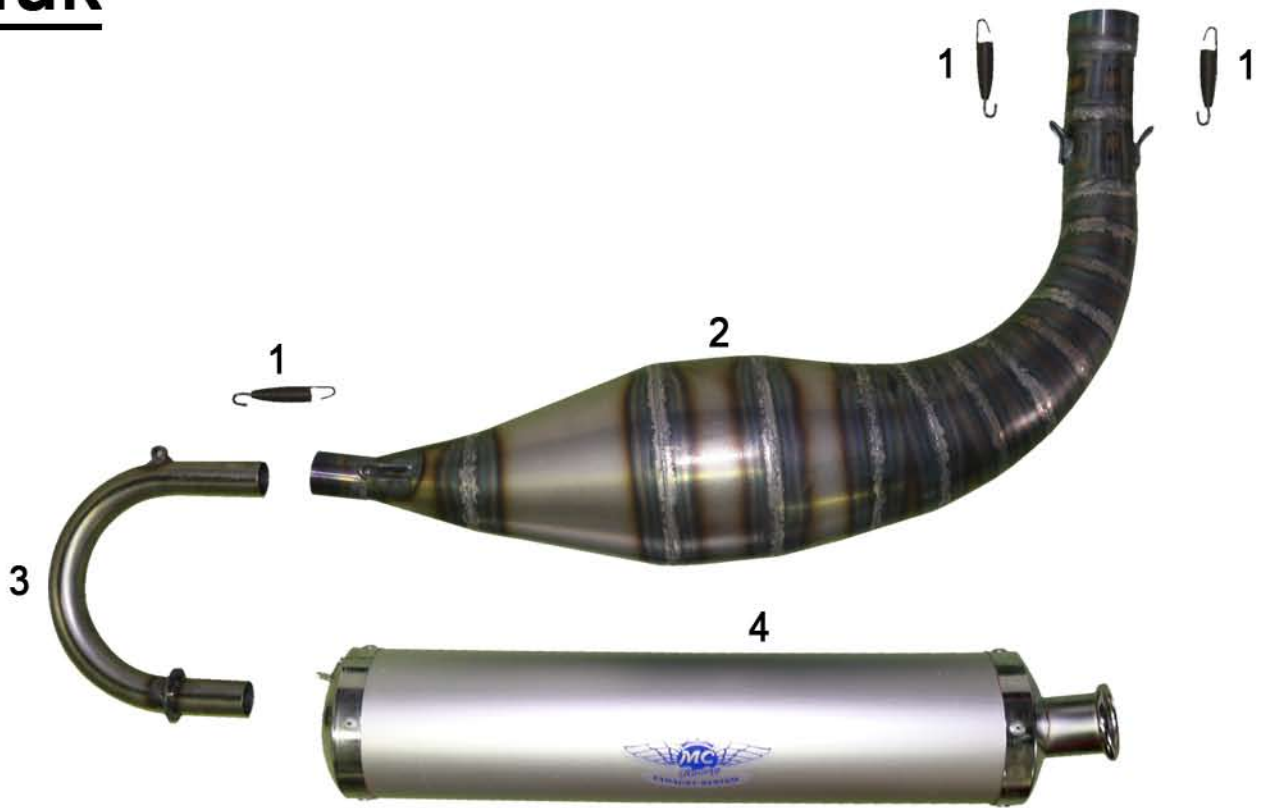
Sekundární hřídel



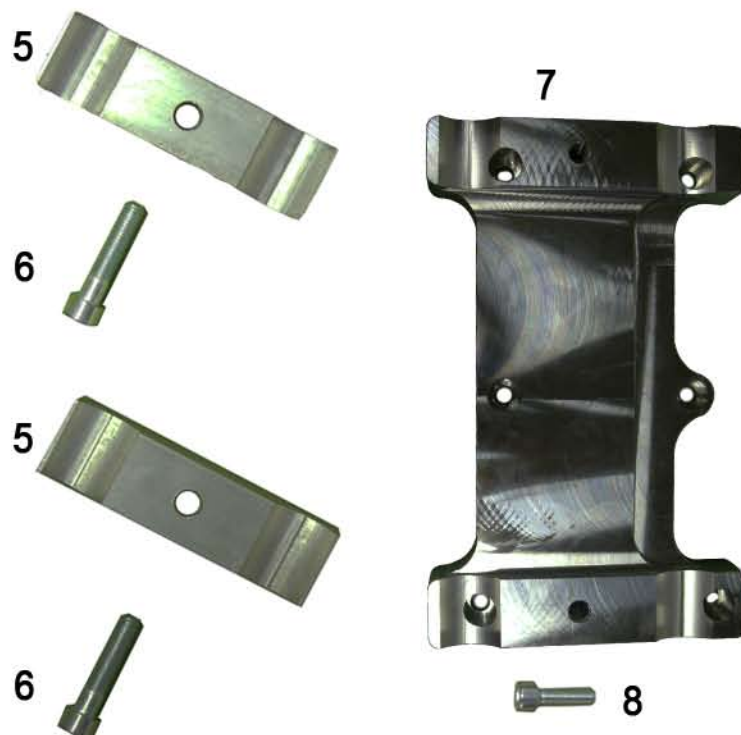
Zapalování



Výfuk



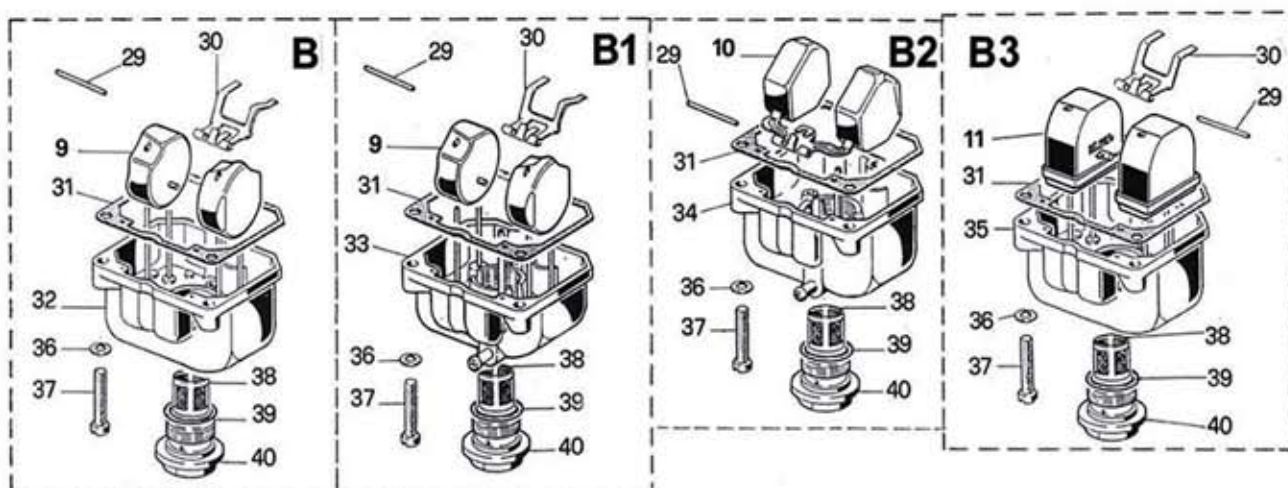
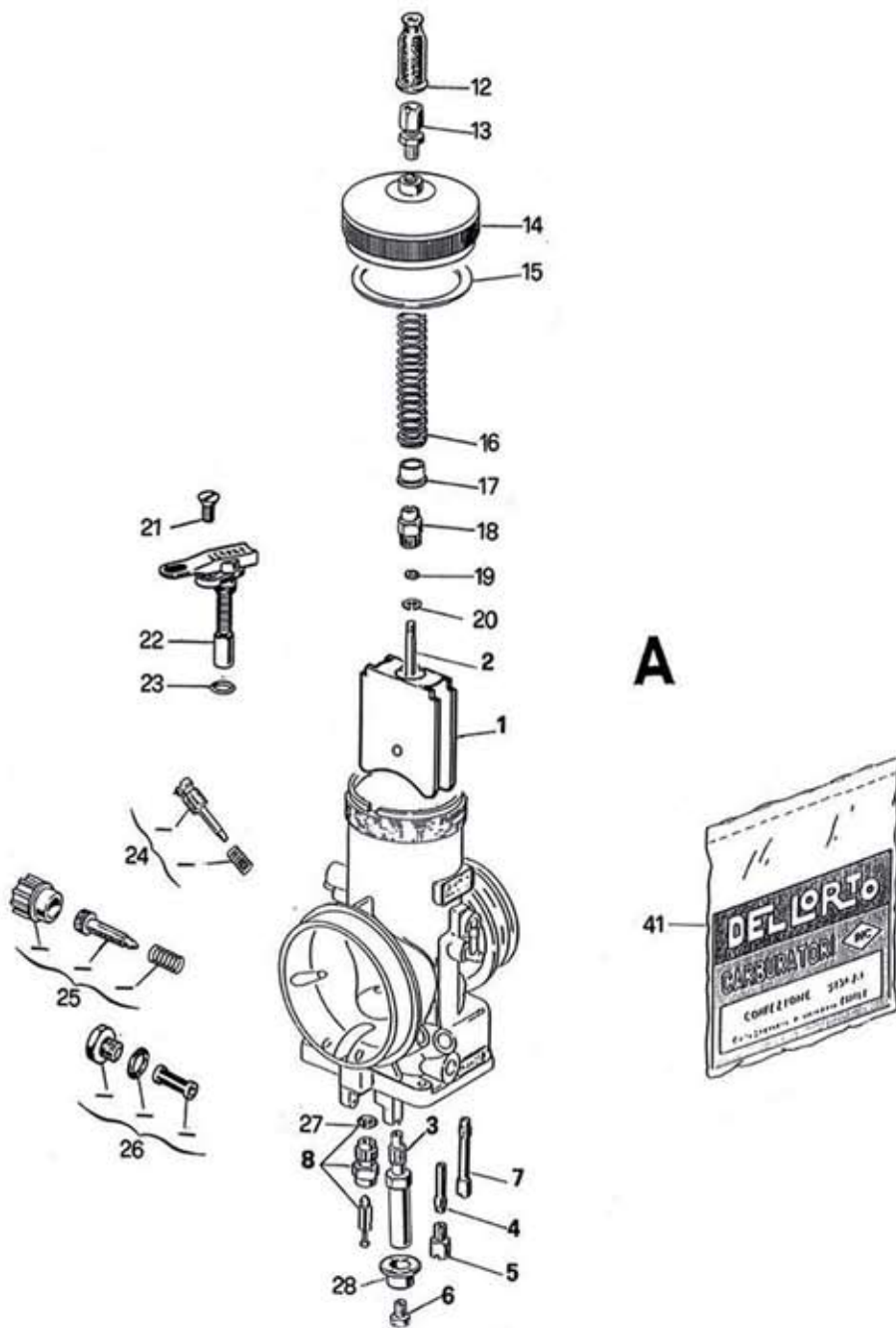
Držák motoru



Výfuk / Držák motoru

Pozice	Katalogové číslo	Popis	Množství	Cena
1.	VM 00157	Pružina výfuku	3	2,10 €
2.	VM 00303	Výfuk	1	168,50 €
3.	VM 00156	Koleno výfuku pr. 26	1	7,20 €
3.	VM 00412	Koleno výfuku pr. 26/28		12,30 €
4.	VM 00455	Tlumivka výfuku Pegaso - carbon	1	199,50 €
4.	VM 00304	Tlumivka výfuku Pegaso - Al		151,30 €
5.	VM 00213	Klema držáku motoru 02	2	11,40 €
6.	VM 00168	Šroub M 10 x 45	2	0,95 €
7.	VM 00169	Držák motoru	1	128,00 €
8.	VM 00063	Šroub M 8 x 25	6	0,70 €

VHSH 30 CS Karburátor



VHSH 30 CS Karburátor

Pozice	Katalogové číslo	Popis	Množství	Cena
1.	16314 x 64	Soupátko		
2.	9713 x 08	Jehla		
3.	12539 x 28	Komínek		
4.	13086 x 02	Emulzní trubice		
5.	12995 x 02	Tryska volnoběžná dlouhá		
6.	6413 x 02	Tryska hlavní		
7.	6217 x 33	Tryska volnoběžná		
8.	8649 x 33	Jehlový ventil		
9.	9794 x 80	Plovák		
12.	14050 - 06	Manžeta		
13.	8931 - 37	Šroub lanka plynu		
14.	16309 - 53	Zátka karburátoru		
15.	----	Těsnění		
16.	16344 - 61	Pružina		
17.	14416 - 52	Vodítko pružiny		
18.	16311 - 04	Násuvka		
19.	10825 - 23	Podložka jehly		
20.	9896 - 21	Pojistný kroužek jehly		
21.	11752 - 36	Šroub		
22.	8294 - 64	Páčka sytiče		
23.	----	Těsnění		
24.	53091 - 78	Kit		
25.	53090 - 78	Kit		
26.	53089 - 78	Kit		
27.	----	Těsnění		
28.	12546 - 52	Násuvka		
29.	12692 - 22	Čep		
30.	10544 - 26	Držák		
31.	----	Těsnění		
32.	13042 - 96	Plováková nádržka		
33.	13330 - 96	Plováková nádržka		
34.	14414 - 96	Plováková nádržka		
35.	14415 - 96	Plováková nádržka		
36.	4957 - 23	Podložka		
37.	14858 - 36	Šroub		
38.	11957 - 29	Filtr		
39.	----	Těsnění		
40.	16316 - 34	Zátka		
41.	52611 - 77	Těsnění (sada)		
42.		Karburátor VHSH 30CS		